

# **AIR FORCE ONE 2**

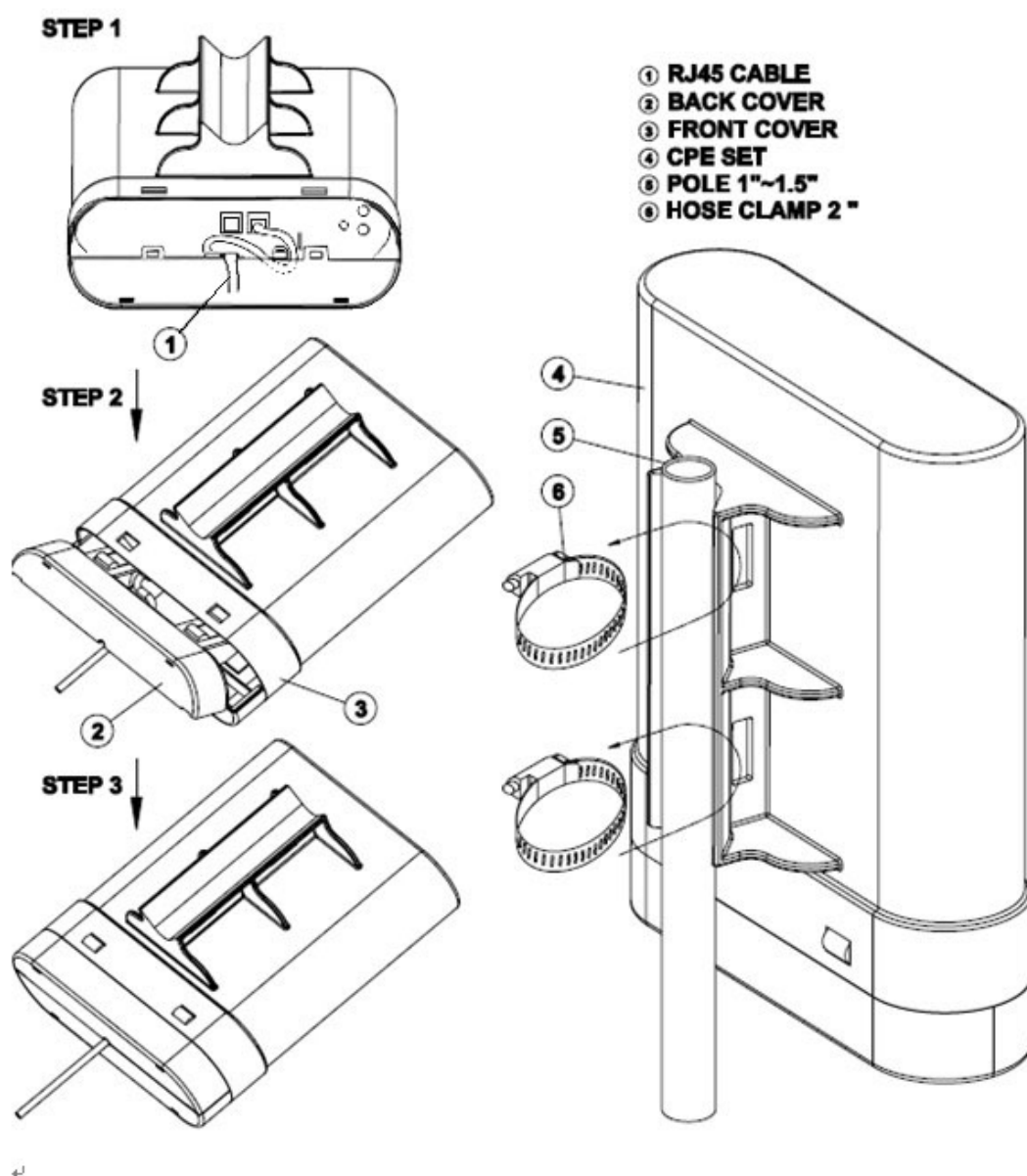
**VER 2.0**

**Guía de Instalación Rápida**

## 1. Compruebe las partes en su caja

Equipo CPE	1
Inyector PoE	1
Abrazaderas de Sujeción	2
Adaptador 12VDC	1
Manual del Usuario en CD	1

## 2. Cómo fijar el CPE en el poste (1" - 1.5") (Para una mejor resistencia al agua, envuelva el conector RJ45)



### 3. Configuración del CPE

El Router Inalámbrico de Banda Ancha se suministra con los siguientes parámetros por defecto en las interfaces Ethernet LAN.

Dirección IP por defecto: 192.168.1.254

Mascara de subred por defecto: 255.255.255.0

Nombre de Usuario: <vacío>

Contraseña: <vacío>

El dispositivo cuenta con tres modos de funcionamiento (Gateway/Bridge/WISP).

La dirección IP por defecto del dispositivo es 192.168.1.254, por lo que asegúrese que la dirección IP de su PC este en la misma subred que el dispositivo, como 192.168.1.X.

Se tardará unos 55 segundos para completar la secuencia de arranque, desde que se alimenta al dispositivo a través del PoE.

### 5. Modo Wireless ISP para conectarse al AP del ISP

El NAT (Network Address Translation) está activado y los puertos RJ45 comparten la misma dirección IP al ISP a través de la red inalámbrica. Debe configurar el modo de operación wireless en **modo cliente** antes de conectarse al AP del ISP en la pagina Site-Survey. La aplicación de conexión esta recomendada para el acceso a internet libremente en este CPE.

**WLAN Broadband Router**

#### Wireless Site Survey

This page provides tool to scan the wireless network. If any Access Point or... manually when client mode is enabled.

SSID	BSSID	Channel	Type	Encrypt	Signal	Select
TP-LINK	00:19:e0:a5:a2:dc	6 (B+G)	AP	no	40	<input type="radio"/>
Beech	00:0d:54:a0:8e:00	11 (B+G)	AP	WEP	24	<input type="radio"/>

Refresh Connect